

Эргономичный детский стол и стул

РУКОВОДСТВО ПО СБОРКЕ

ВНИМАНИЕ!

1. Изделие предназначено для использования только в помещении.
2. Изделие должно быть размещено только на плоской поверхности.
3. При попадании на поверхность воды, масла или другой жидкости, которая может прилипнуть к изделию, необходимо немедленно ее вытереть.
4. Необходимо регулярно проверять и закреплять крепежи в случае тряски изделия или их ослабления.
5. Во избежание повреждения поверхности не ставьте изделие в места разбрызгивающего газа и повышенной влажности.
6. Никогда не закрепляйте винты до того, как все они зафиксированы на своих местах.
7. Используйте влажную ткань для очистки рабочей поверхности стола.

РУКОВОДСТВО ПО СБОРКЕ СТУЛА

1

2

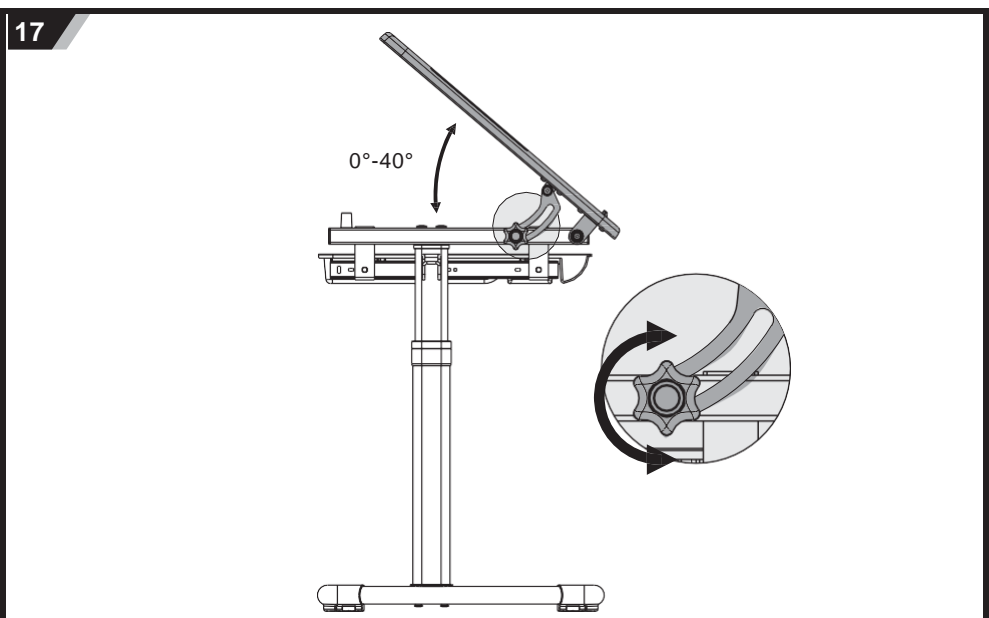
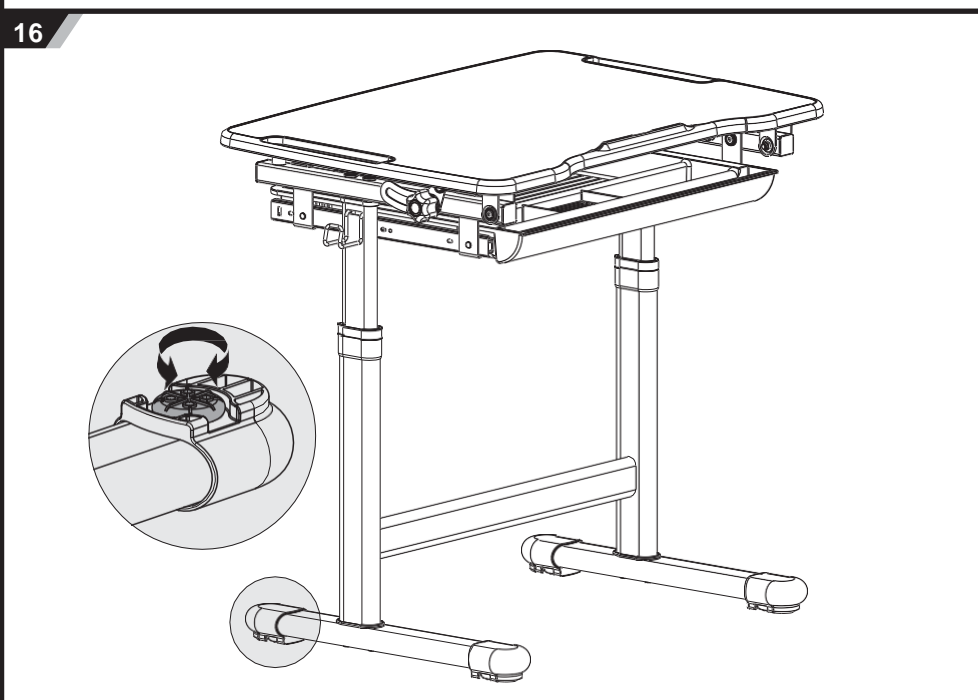
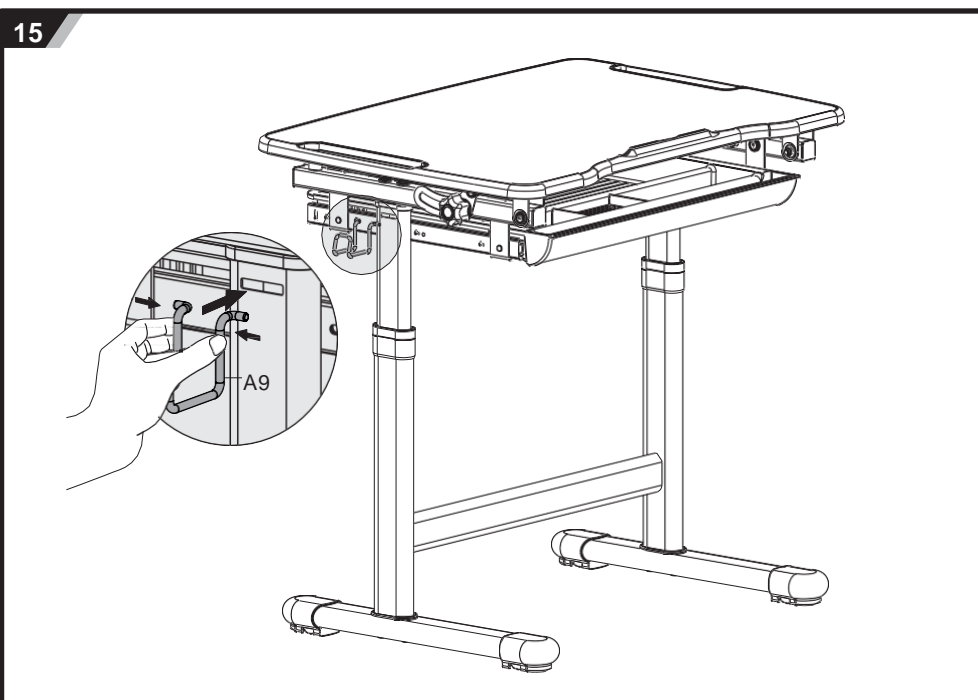
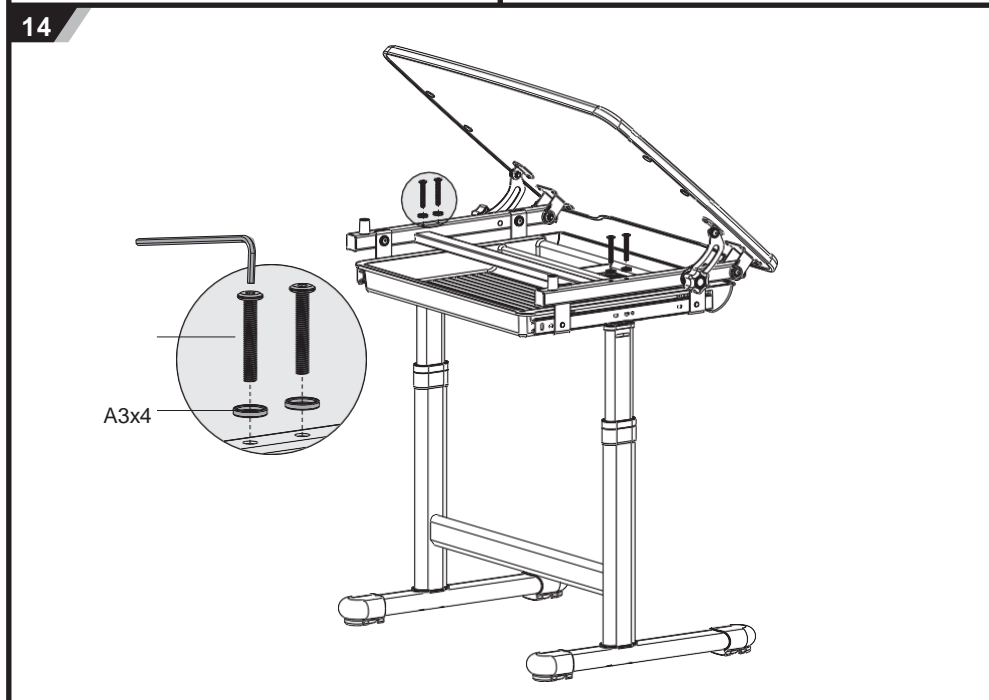
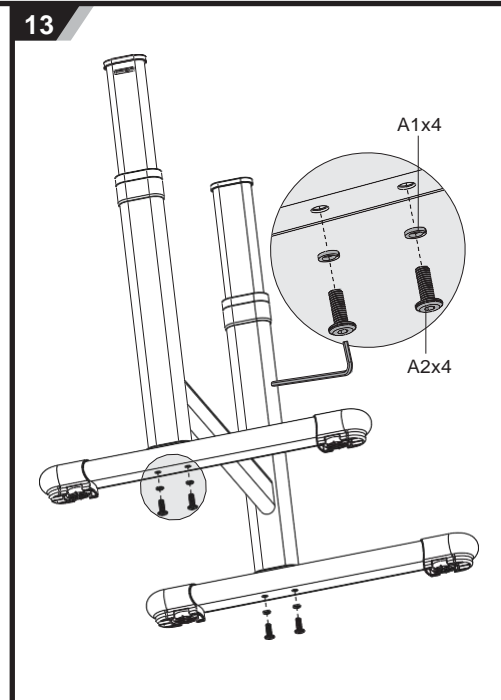
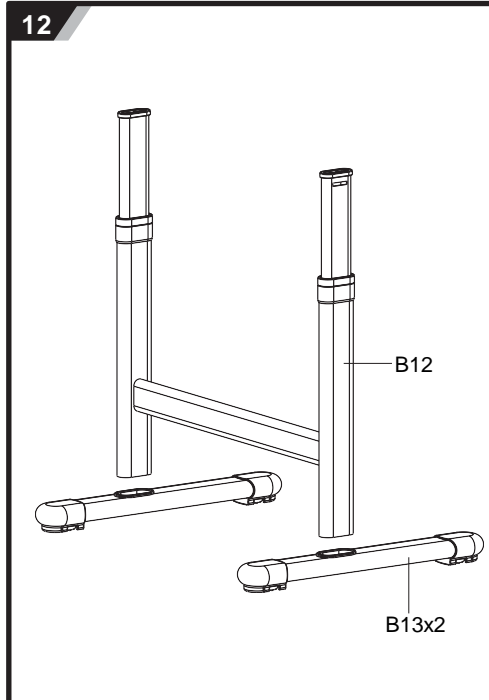
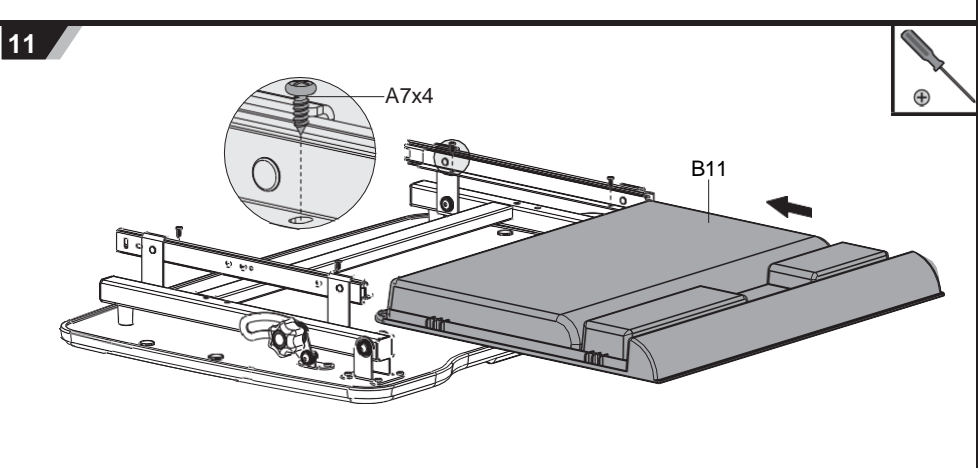
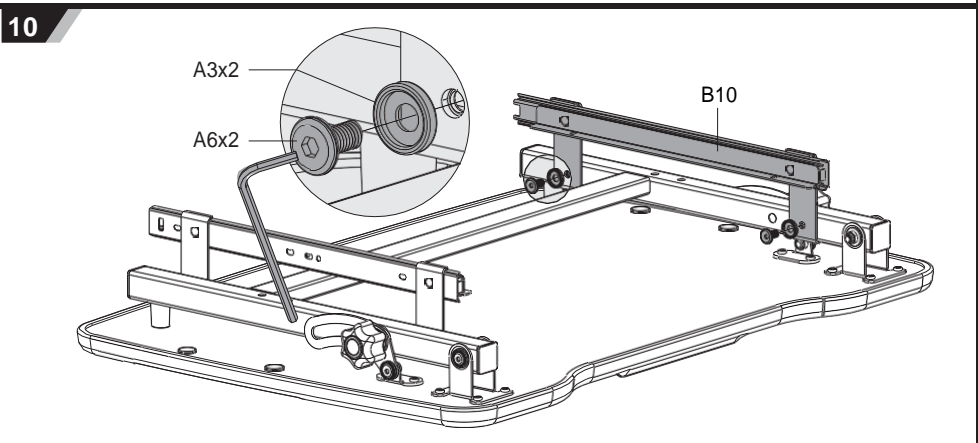
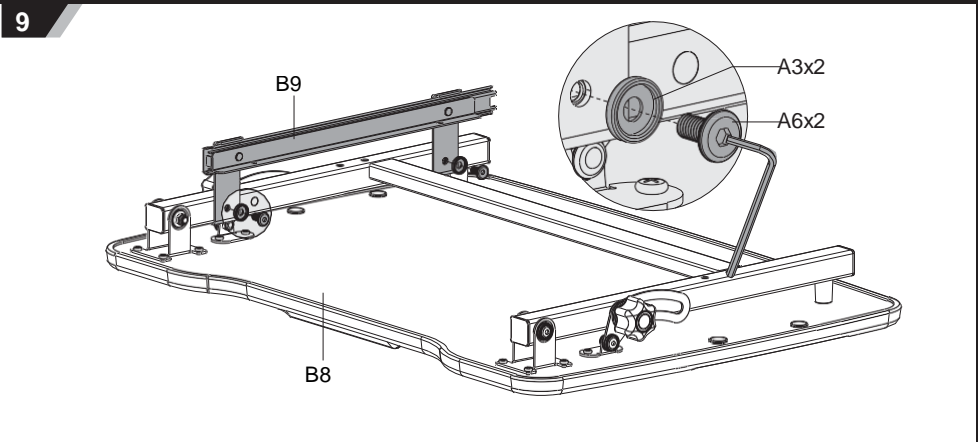
3

4

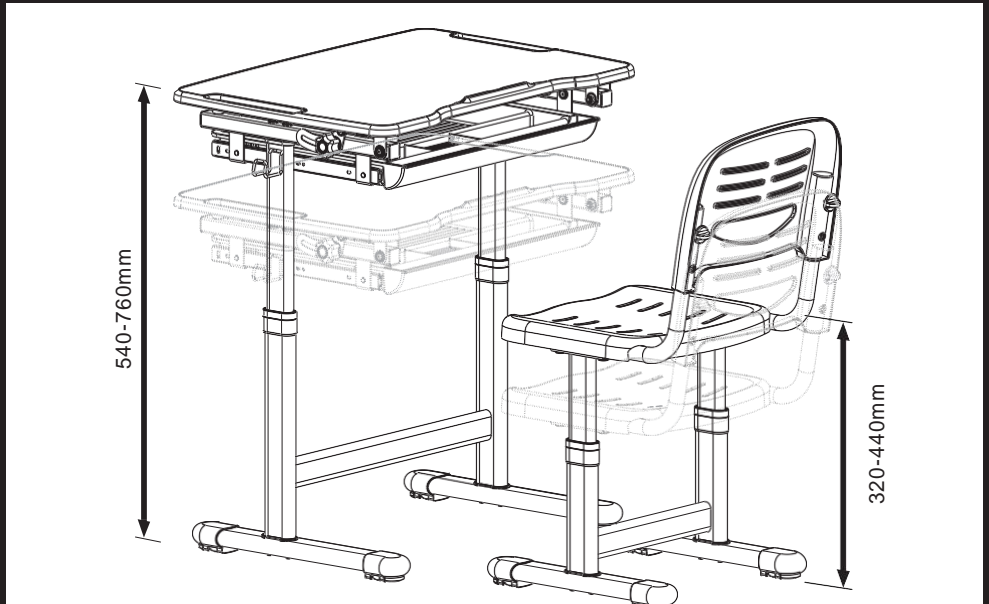
5

6

РУКОВОДСТВО ПО СБОРКЕ СТОЛА



РЕГУЛИРОВКА ВЫСОТЫ



РЕГУЛИРОВКА ВЫСОТЫ
 Стол и стул можно отрегулировать, подняв вверх. Наступите на опорную перекладину и потяните вверх до необходимой высоты.
УМЕНЬШЕНИЕ ВЫСОТЫ
 Потяните вверх на максимальную высоту и опустите медленно до самого низа, затем потяните вверх до необходимой высоты.