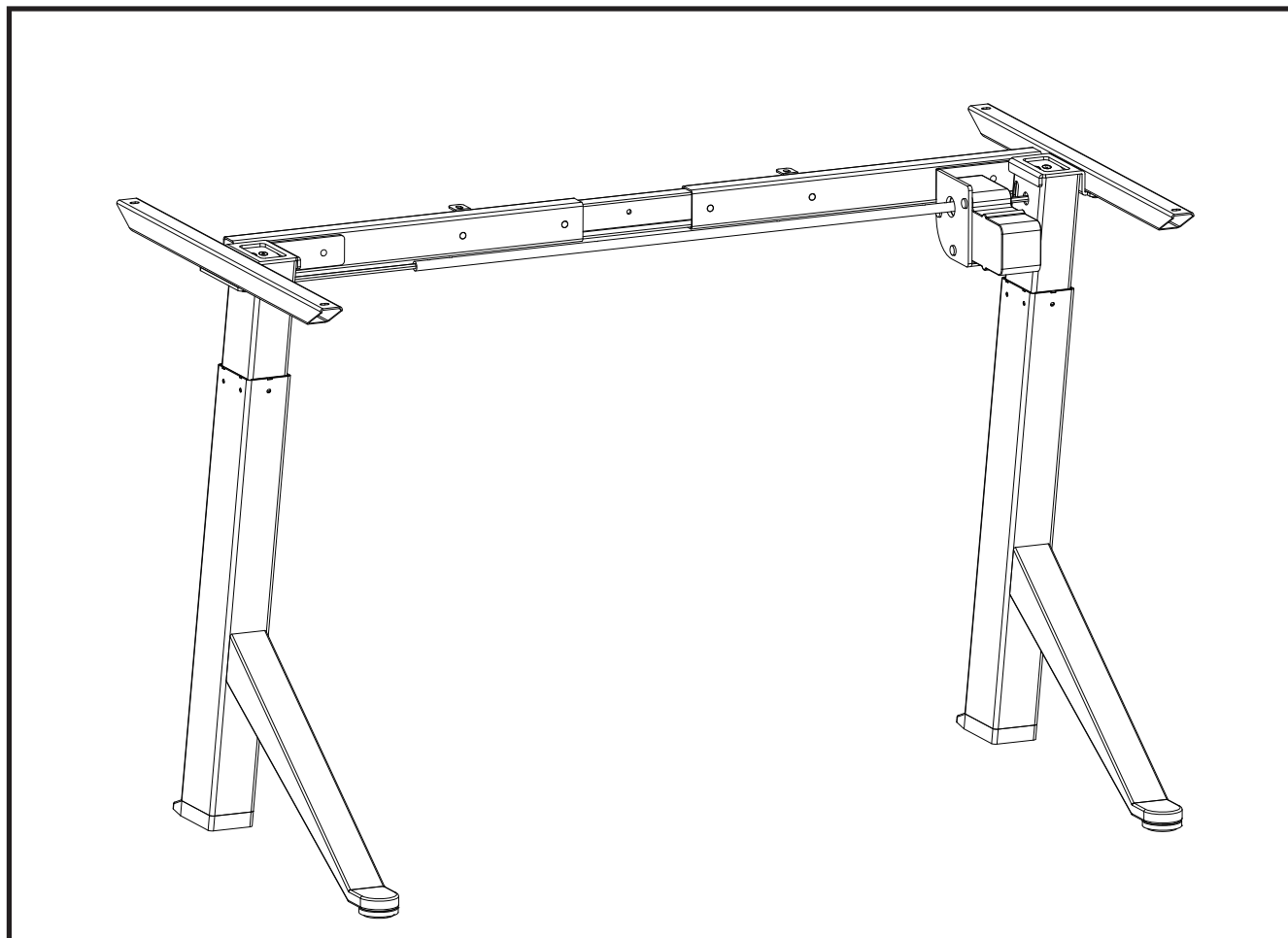




ergostol™



Электро-регулируемая рама Ergostol Air

Инструкция по сборке

Технические характеристики:

Электрокомпоненты:

Входящее напряжение: 100-240V

Выходное напряжение: 24V DC 2.0A

Рама:

Динамическая нагрузка: 40 кг

Максимальная нагрузка: 80 кг

Скорость подъема: 30мм/с

Диапазон регулировки высоты: 110-160 см

Сталь углеродистая обыкновенного качества (ГОСТ 380-2005)

Другое:

Габариты упаковки: 1080*270*285 мм

Масса коробки: 28 кг

Безопасность и меры предосторожности:

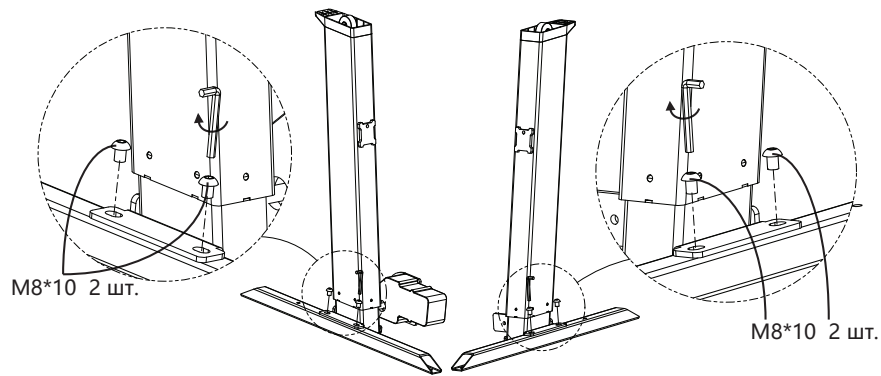
Стол не требует никакого обслуживания при использовании.

Протирайте стол только сухой или влажной тканью.

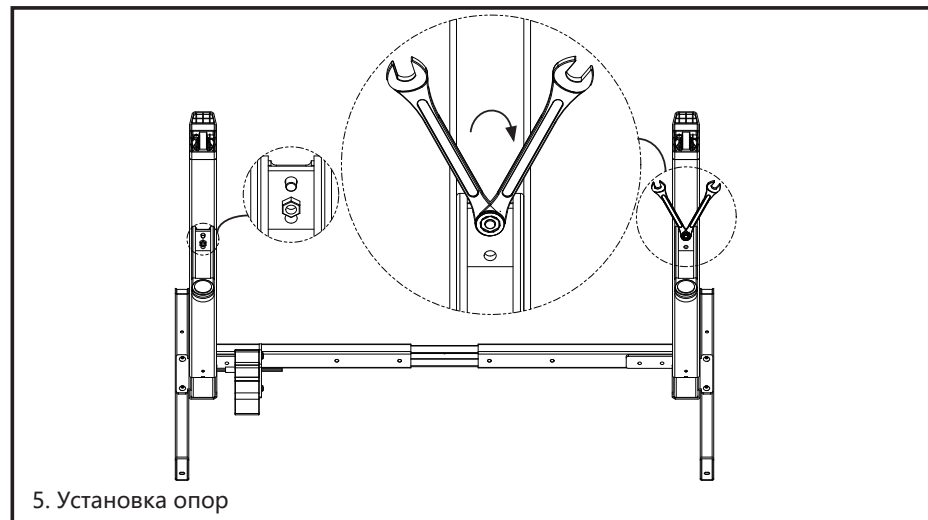
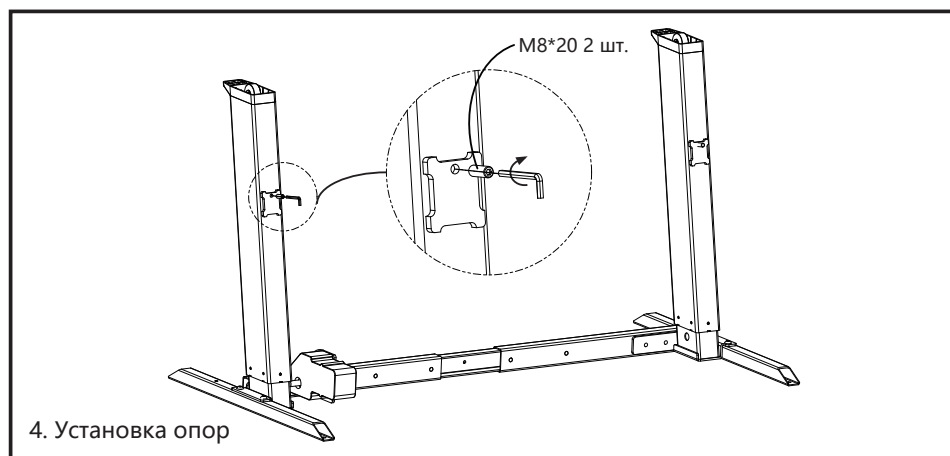
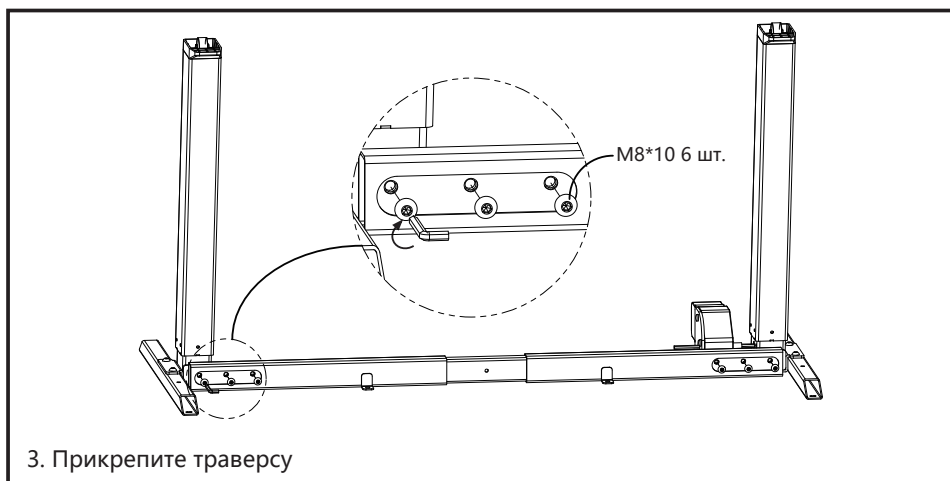
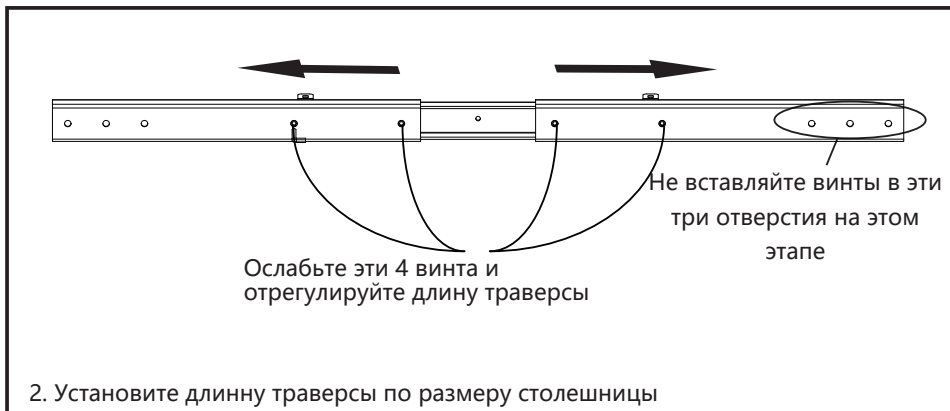
В случае возникновения резких звуков или скрипов при работе стола обратитесь к поставщику.

Сборка рамы:

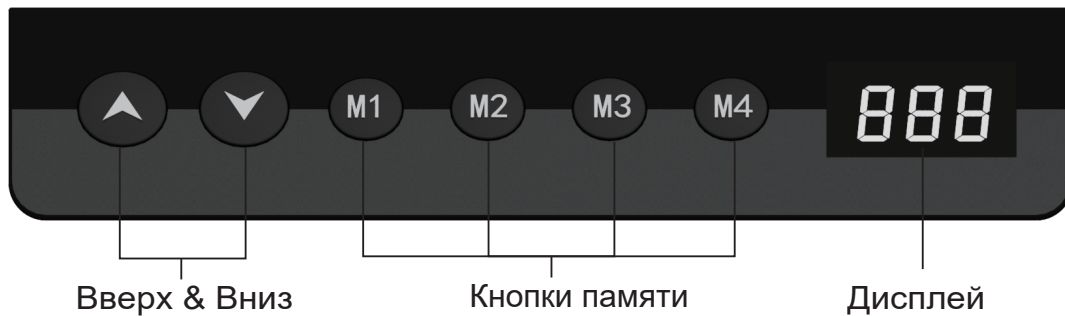
Комплектация



1. Установите боковые рамы



Инструкция по использованию пульта



Передняя панель пульта полностью сенсорная. Если пульт не используется в течении 30 секунд, экран и кнопки памяти блокируются. Для разблокировки используйте кнопки Вверх или Вниз. Когда дисплей подсвечен, пульт полностью разблокирован и готов к работе.

■ Кнопки Вверх и Вниз

Удерживайте кнопку Вверх или Вниз нажатой для изменения высоты стола.

■ Дисплей

Отображает текущую высоту стола.

■ Кнопки памяти (M1/ M2/ M3/ M4)

Столешница может автоматически переместиться к заданной высоте*

※ Как задать высоту:

Удерживайте кнопку памяти в течении 5 секунд, пикающий звук означает успешное запоминание высоты. При единичном нажатии кнопки столешница займет заданную высоту автоматически.

■ Функция защиты мотора от перегрузки

Если при изменении высоты будет оказано сопротивление, столешница сдвинется обратно

■ Настройки пульта управления

